

NYCKELEGENSKAPER

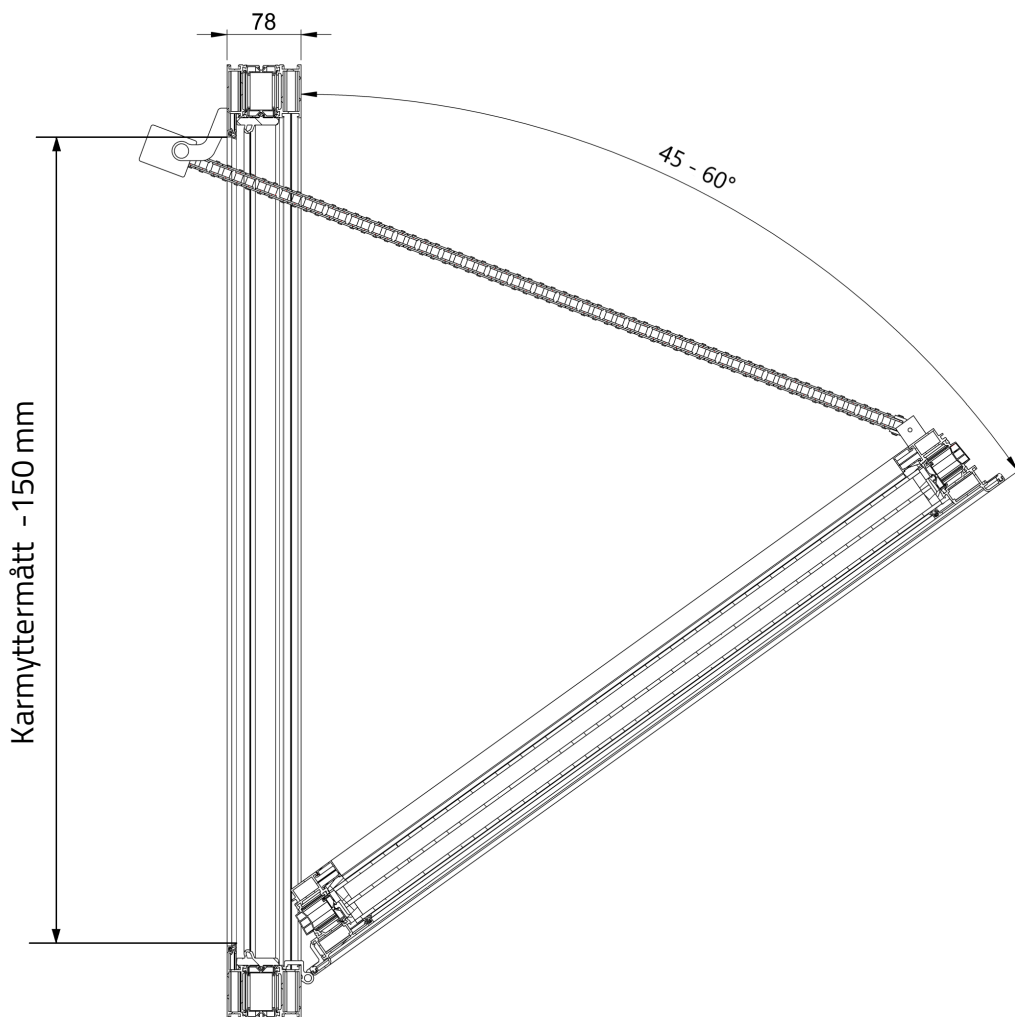
- Testad and CE-märkt enligt SS-EN 12101-2
- Finns med 3-lags energiglas (70SI-m) och tunnplåt isolerad med PUR-isolering (70SL-m)
- Kedjemotor
- Nominell spänning: 24 VDC eller 230 VAC
- Låg strömförbrukning: 1,0 A (24 VDC) eller 65 W (230 VAC) i standardutförande
- Minimalt utrymme för motorn, snygg och stilrent utseende
- Levereras med färdigmonterad motor
- Öppning och stängning från manöverdon
- Även lämplig för komfortventilation
- Brandklass B600₃₀
- Max vindlast WL 1500 (stängd)
- Tillförlitlighet Re 1000
- Lägsta användningstemperatur 0° C
- Skyddsklass IP 32 (kedjemotor)

KONSTRUKTION & MATERIAL

- Isolerad aluminiumprofil (bruten köldbrygga) med PUR-isolering
- Utåtgående öppning, underkantshängd och enkelbladig
- Helt pulverlackerad konstruktion med standard RAL-kulör
RAL 3009, 7016, 7024, 7040, 7045, 8019, 8025, 9005, 9006, 9007, 9010 and RR 750 som standard
- Minsta karndimension 450 x 450 mm, störst 1990x1190 mm (bredd x höjd)

APPLIKATION

- Torra varma utrymmen
 - T ex trapphus, källare och fasad
- För de flesta fasadkonstruktioner



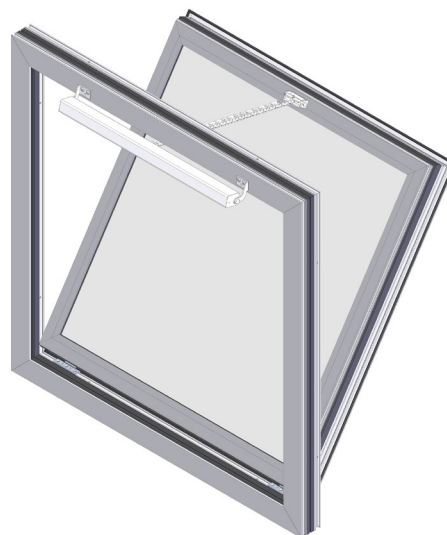
Storlek	Karm - Bredd	Karm - Höjd	Karm - inre dimension	Montering - hålmått	Effektiv area A_a	Nominell spänning	Vikt med 3-lags glas	Vikt med PUR- isolering
mm	mm	Mm	Mm	Mm	m ²	A	Kg	Kg
1000 x 1000	990	990	840 x 840	1010 x 1010	0,40	1,0	41	29
1200 x 900	1190	890	1040 x 740	1210 x 910	0,43	1,0	44	33
1200 x 1200	1190	1190	1040 x 1040	1210 x 1210	0,52	1,0	52	36
2000 x 1000	1990	990	1840 x 840	2010 x 1010	0,87	1,0	72	49

Ytterligare dimensioner går att beställa.

Minsta karndimension 450x450 mm, största karndimension 1990x1190 mm (bredd x höjd)

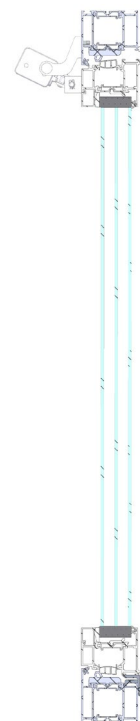
PUR-isolerad Plåtfyllning Orivent 70SL-m

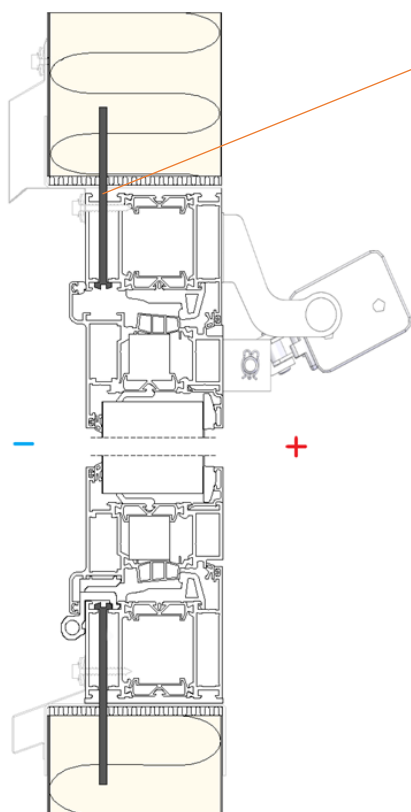
- Genomsnittlig värmegenomgång (U-värde) 1,0 W/m²K
- Isoleringstjocklek 56 mm i bågen
- Varmgalvaniserad tunnplåt på bägge sidor
- Alla aluminium- och metallytor pulverlackeras i standard RAL-kulör
- Finns även med gasfjäder: Orivent 70SL-g
 - Strömförbrukning 0,4 A
 - Elmanövrerad
 - Stängs manuellt för hand
 - Finns även öppningsbar med vajer
- $R_w(C:C_{tr}) = 30$ dB



Energieffektiv med glasfyllning Orivent 70SI-m

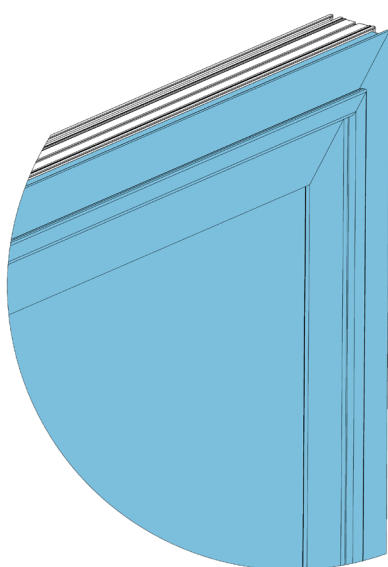
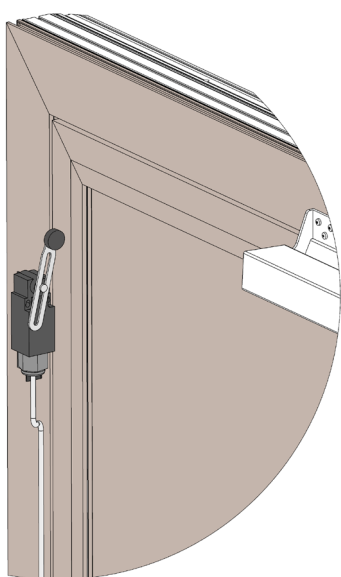
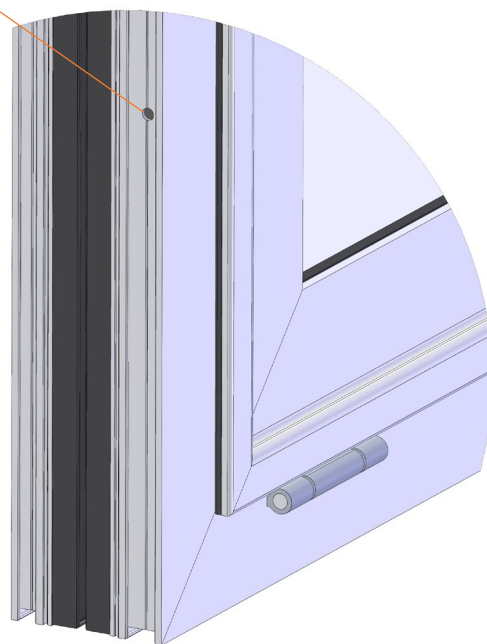
- Genomsnittlig värmegenomgång (U-värde) 1,0 W/m²K
- 3-lags energiglas, argonfylld och olika val av yta
- Transparent del 275 mm mindre än karmyttermått
- Alla aluminiumytor pulverlackeras i standard RAL-kulör
- $R_w(C:C_{tr}) = 33$ dB





Enkel att montera

Hål för skruv



Tillval

1. Monterad gränslägesbrytare eller magnetkontakt
2. Olika RAL-kulörer på in- och utsida
3. Kuggstångsmotor finns som tillval istället för kedjemotor om det skulle behövas

Ventisol Brandventilatorer AB
Kromgatan 5
681 42 Kristinehamn
info@ventisol
www.ventisol.se
+46 8 458 94 20