

LANTERNIN VLA



Ventisol erbjuder ett stort utbud av lanterniner och vi gör allt från projektering, montage och driftsättning. Vi har egna montörer med stor erfarenhet av tak över lag och är utbildade för detta system.

Det är svårt att nämna alla variabler för systemen, men generellt består de av ett system med en sarg, självbärande aluminiumprofiler och kanalglas av polykarbonat (PC). Detta ger fördelarna av en väldigt låg vikt per kvadratmeter och ett starkt system. Alla modeller kan förses med öppningsbara paneler för brandgas- och komfortventilation och vi motoriserar dem efter behov och modell. Vi har samarbete med Europas ledande automatikleverantörer och kan anpassa anläggningen efter de flesta tänkbara behov.

Kanalglaset anpassas efter krav på U-värde, och sträcker sig från 10 mm och uppåt. Däremot finns det begränsningar för tjockleken om man väljer VLA-B. Bredden och glasets böjradie är viktiga faktorer. Kanalglaset är antingen i ett klart eller opaliserat utförande som standard, men det finns en uppsjö av olika kulörer på marknaden. Som alternativ till kanalglas kan vi även montera solida polykarbonatskivor och få en helt transparent lösning. Maximalt tre skikt av PC-skivor och ett U-värde på 1,8. En väldigt energieffektiv variant av kanalglas är när man fyller cellerna med en gelé, som, kallas Nanogel.

Samtliga kanalglas och solida PC-skivor är behandlade med UV-skydd. Vi dimensionerar snö- och vindlast utifrån angivet behov. Till exempel levererar vi som standard system med 2kN/m² i både snö- och vindlast till Island. Lanterninsystemen består av två standardutföranden;



VLA-B, ett bågformat system med obegränsad längd. Den bredaste vi gjort hittills är 5,5 meter bred. Detta system kan följa taklutningen vilket är en klar montagevärdig fördel. Denna lanternin monteras på våra stålplåtprofiler.



VLA-S, ett sadeltaks system med obegränsad längd. Den bredaste vi gjort hittills är 6 meter bred. Lutningen på sadeltaket är antingen 30° eller 45°. Beroende på lanterninens storlek monteras den på antingen en platsbyggd stomme eller på våra stålplåtprofiler.

TEKNISK FAKTA

EXEMPEL PÅ U-VÄRDE:

10 mm	2,7 W/m ² K
2x10 mm	1,2 W/m ² K
16 mm	1,8 Wm ² K
3-skikt	1,9 W/m ² K

U-värde sarg med 50 mm stenull:
0,61 W/m²K

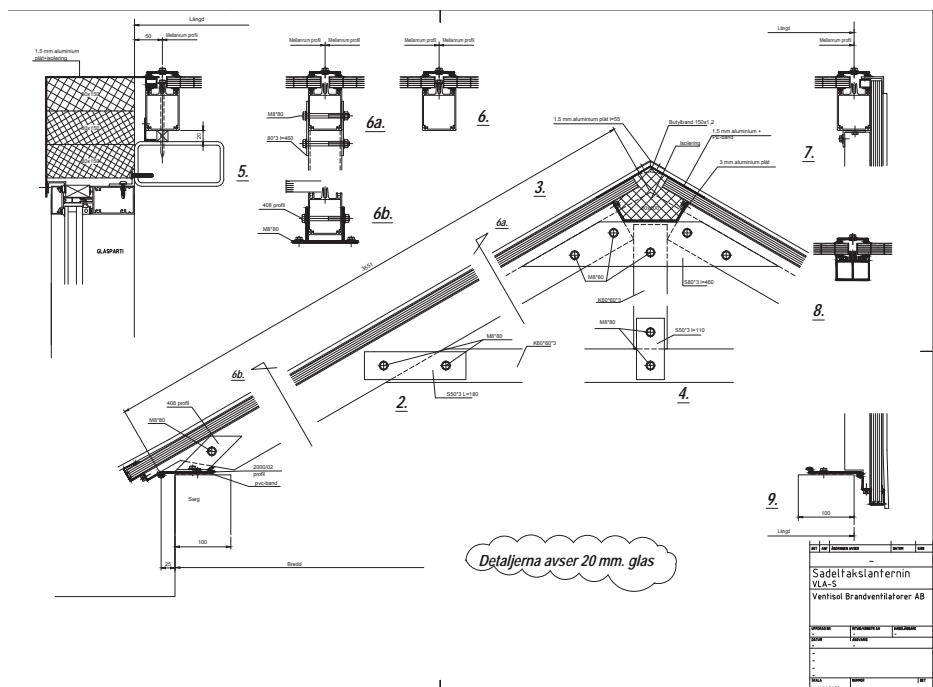
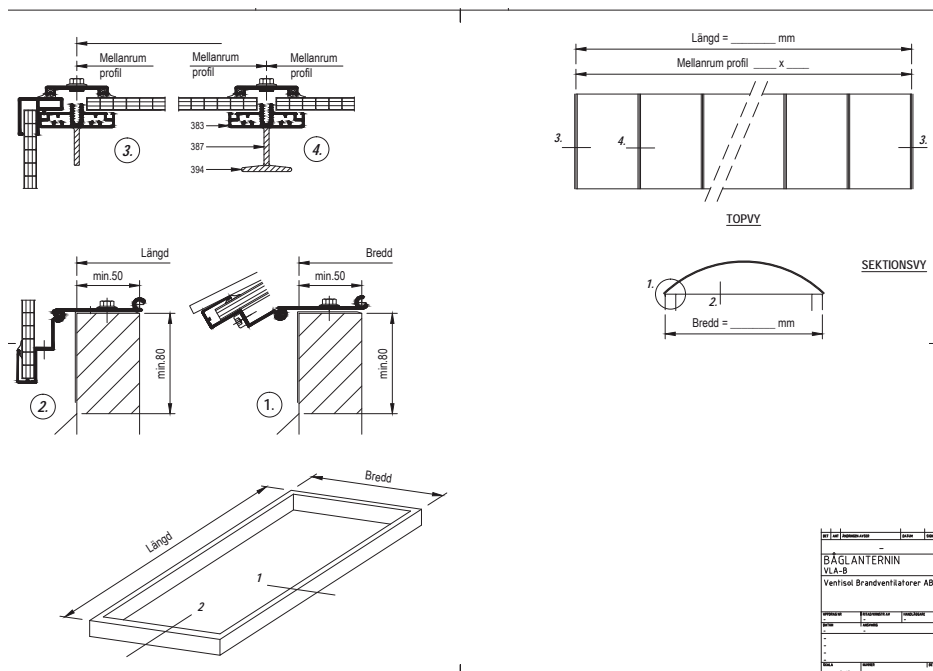
(Baserat på 550 mm hög sarg)

LJUSTERANSMISSION:

Klarglas	59%
Opaliserat glas	49%

BRANDEGENSKAP FÖR POLYKARBONAT:

B-s1, d0 (EN 13501-1)



Ventisol lämnar 10 års produktgaranti på kanalglas och solida skivor samt 5+5 års entreprenadförsäkring.