



## Keraplast takljustkupoler

### Kera Group Oy



Ladda ner Orivent-BIM-bilder från ProdLib-biblioteket. EN 1873

#### Ljus och luft

Takljustkupoler möjliggör dagsljus inomhus. Utrustade med olika ställdon kan dessa även fungera som friskluftsventilation, rök-gasventilation och uppstigning på tak. Takljustkupoler gör sig bäst på plana tak där lutningen är mindre än 1:2 och ljusschaktets höjd är mindre än 1,5 m.

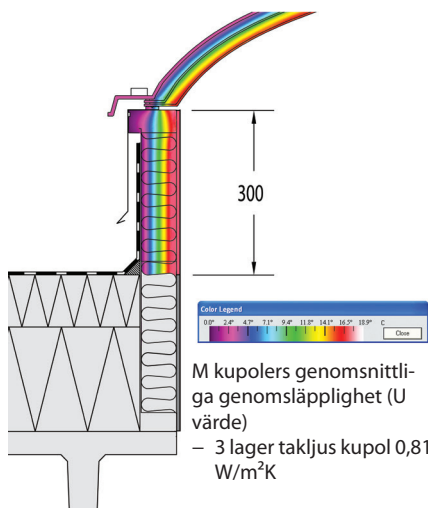
#### Väderbeständighet, livscykel och miljö

Takljustkupoler är tillverkade av klar och väderbeständig plast. I enlighet med kvalitetssystemet (ISO 9001) är de främsta egenskaperna för takljustkupoler dess vattentätighet samt livsbeständighet. Den förväntade livscykeln för en Keraplast takljustkupol är 25 år. Takljustkupoler byts ofta ut i samband med att hela taket byts ut. Gamla kupoler kan återvinnas till energiavfall.

#### CE märkning av takljustkupolerna

Keraplasts kupoler är CE märkta i enlighet med EN 1873 standard. Takljustkupolerna genomgår grundlig testning i ett ackrediterat testlaboratorium. Kvalitetskontroll utförs i enlighet med denna standard. Prestandadeklaration (declaration of performance) (DoP) finns tillgänglig på [www.keragroup.fi](http://www.keragroup.fi).

Bilden nedan beskriver U-värdets uträkningsformel. Det lägsta korrelationsvärdet för U-värde enligt byggregler är  $1,0 \text{ W/m}^2\text{K}$  och det högsta U-värdet är  $2,0 \text{ W/m}^2\text{K}$ .



Valkea köpcenter i Oulu, Finland

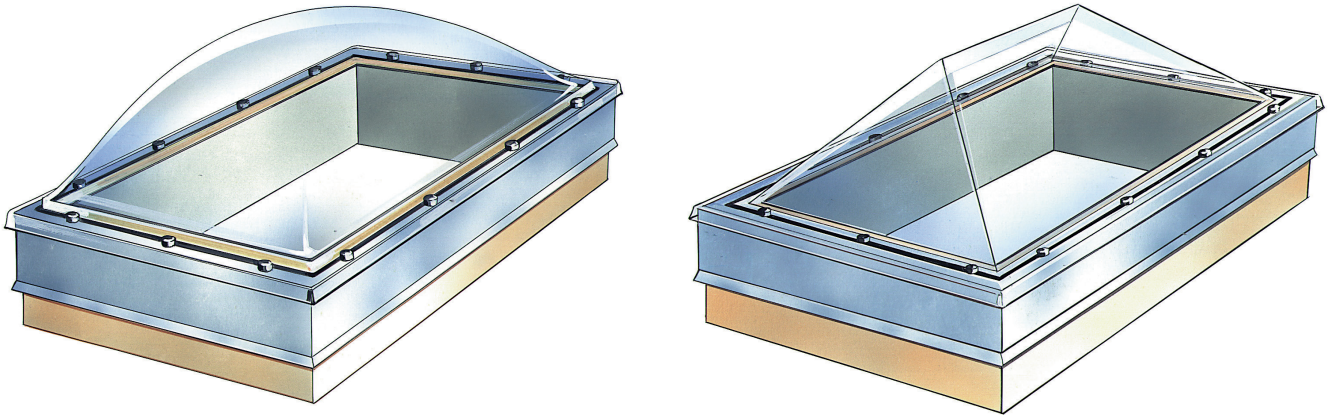


Innergård i Stockholm, Sverige

#### Material, utseende och kostnadseffektivitet

Standardmaterial för en takljustkupol utgörs av akryl (PMMA). Keraplast tillverkar även kupoler av polykarbonat (PC) för t.ex. sådana projekt där en högre stöttålighet krävs. Polykarbonat är ett säkrare material än akryl och passar därför bättre till t.ex. innegårdar och skoltak. Kupoler tillverkas i rund form eller som pyramid med en

fyrkantig, rektangulär eller rund bas. Kupolerna finns i klart utförande (standard) samt opaliserat eller rökfärgat utförande. Takljustkupolen med sarg är en robust industriell produkt för byggen och tillför ljusgenomsläpplighet, är värmebevarande samt vattentät. Takljustkupolerna klarar en lång tid utan serviceunderhåll.

**Figur 1**

M3N takljuskupol

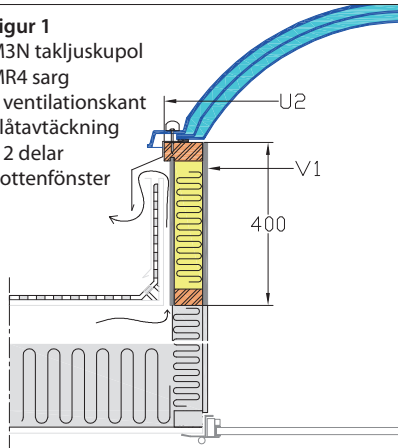
MR4 sarg

• ventilationskant

Plåtavtäckning

• 2 delar

Bottenfönster

**Figur 2**

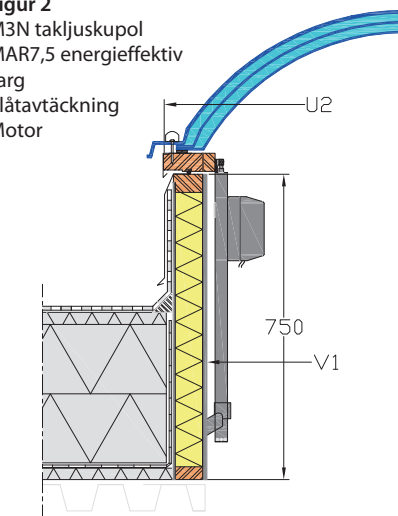
M3N takljuskupol

MAR7,5 energieffektiv

sarg

Plåtavtäckning

Motor

**Figur 3**

Energieffektiv takljuskupol

M1N takljuskupol

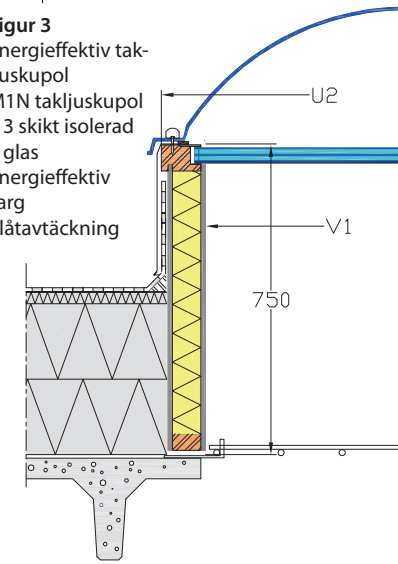
• 3 skikt isolerad

glas

Energieffektiv

sarg

Plåtavtäckning

**M OCH PYRAMID M TAKLJUSKUPOL****Rekommenderat utförande**

• Varma lokaler, 3 skiktts kupoler (M3N) med isolerad sarg (MR/MAR)

• Normaltempererade lokaler, 2 skiktts kupoler (M2N) med isolerad sarg (MR/MAR)

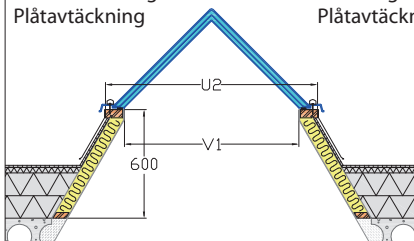
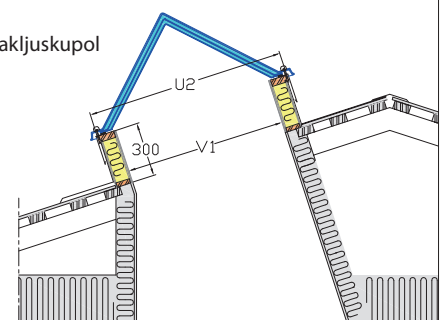
M takljuskupoler	Nominell strl. (ljusgenomsläpplighetsmått) V1 mm	Ram dimension U2 mm	Takljuskupol yttermått U3 mm	Takljuskupol Höjd, mm M kupol	Takljuskupol Höjd, mm Pyramid kupol
Pyramid M1N = 1 skikt Pyramid M2N = 2 skikt Pyramid M3N = 3 skikt	600 x 600	800 x 800	860 x 860	220	300
	600 x 900	800 x 1100	860 x 1160	220	300
	600 x 1200	800 x 1400	860 x 1460	220	300
	900 x 900	1100 x 1100	1160 x 1160	300	450
	900 x 1200	1100 x 1400	1160 x 1460	300	450
	900 x 1800	1100 x 2000	1160 x 2060	300	450
	900 x 2100	1100 x 2300	1160 x 2360	300	450
	1000 x 1000	1200 x 1200	1260 x 1260	320	500
	1000 x 2000	1200 x 2200	1260 x 2260	320	500
	1200 x 1200	1400 x 1400	1460 x 1460	350	600
M1N = 1 skikt M2N = 2 skikt M3N = 3 skikt	1200 x 1800	1400 x 2000	1460 x 2060	350	600
	1200 x 2100	1400 x 2300	1460 x 2360	350	600
	1200 x 2400	1400 x 2600	1460 x 2660	350	600
	1500 x 1500	1700 x 1700	1760 x 1760	390	750
	1800 x 1800	2000 x 2000	2060 x 2060	430	750 (vikt)
	2100 x 2100	2300 x 2300	2360 x 2360	470	-

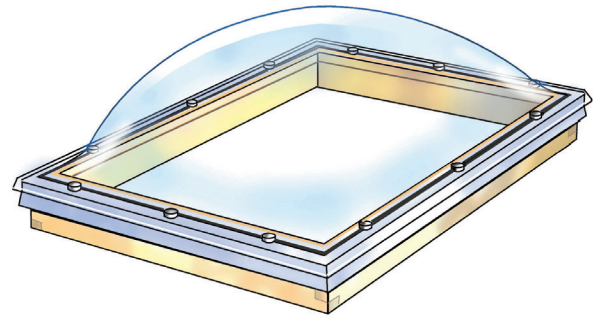
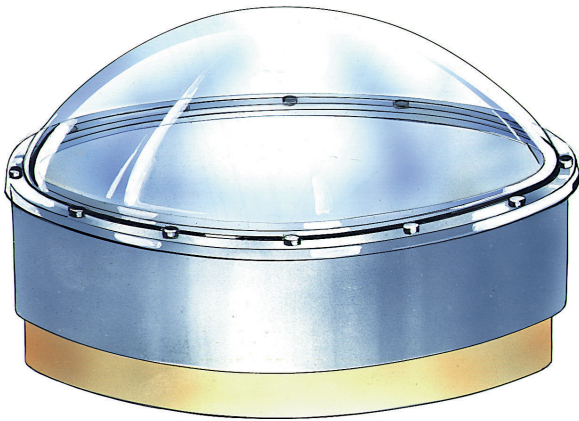
Standard M takljuskupoler tillverkas i klar akryl (PMMA) och för speciella ändamål i polykarbonat (PC). Takljuskupoler i pyramid form tillverkas endast i akryl. Bländningsfria opala takljuskupoler tillverkas på beställning. Installationstillbehör är fjäderskruvar och EPDM tätningslister.

**Sarg**

Fast	Öppningsbar	Struktur/tjocklek isolering/mm	Höjd, mm
SR	SAR	Solitt trä	190
MR	MAR	Mineralull isolerad/70	300, 400, 600, 750, 900
Energi MR	Energi MAR	PU isolerad/70	300, 400, 600, 750, 900
Konisk 60° MR	Konisk 60° MAR	Isolerad/100	300, 400, 600, 750

Isolerade sargen består av en träram och mineralull. Innerytan består av 8 mm silikat duk och den yttre ytan består av plywood. Av monteringskäl sträcker sig ångspären ca 30 cm utanför den nedre kanten. Plåtavtäckningen är av färgad stålplåt, 0,5 mm tjocklek, standard färg RR21, höjd 240 mm. Om vindsutrymmet kräver ventilation genom sargen, rekommenderas ventilerade sargar. Se figur 1.

**Figur 4**Pyramid M3N takljuskupol  
Konisk MR6 sarg  
Plåtavtäckning**Figur 5**Pyramid M3N takljuskupol  
MR3 sarg  
Plåtavtäckning



### MP TAKLJUSKUPOL (rund)

#### Rekommenderad användning

- Varm eller normaltempererade utrymnen, lika M takljuskupoler

Runda takljuskupoler	Öppning V1 mm	Yttermått kupol U2 mm	Max yttermått U3 mm	Kupol jöj mm
M1P = 1 skikt M2P = 2 skikt M3P = 3 skikt	Ø 600	Ø 800	Ø 860	220
	Ø 900	Ø 1100	Ø 1160	300
	Ø 1000	Ø 1200	Ø 1260	320
	Ø 1200	Ø 1400	Ø 1460	350
	Ø 1500	Ø 1700	Ø 1760	390
	Ø 1800	Ø 2000	Ø 2060	430
	Ø 2100	Ø 2300	Ø 2360	470

Runda takljuskupolers (MP) standardutförande är klar akryl och för speciella ändamål polykarbonat. Går även att beställas i opaliserat utförande. Sargalternativ följer M seriens takljuskupoler.

### K TAKLJUSKUPOL

- De flesta K takljuskupolerna är från 1960- och 1970-talet.

#### Rekommenderad användning

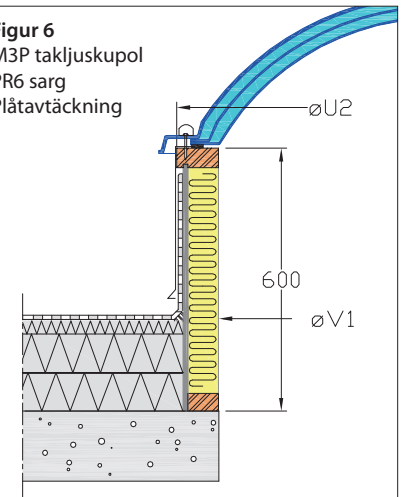
- Renovering, sommarstugor och förråd

K takljuskupol	Öppning V1 mm	Yttermått kupol U2 mm	Max yttermått U3 mm	Kupol höjd mm
K1N = 1 skikt K2N = 2 skikt K3N = 3 skikt	600 x 600	710 x 710	760 x 760	220
	600 x 900	710 x 1010	760 x 1060	220
	600 x 1200	710 x 1310	760 x 1360	220
	750 x 750	860 x 860	910 x 910	250
	1000 x 1000	1110 x 1110	1160 x 1160	300
	1000 x 2000	1110 x 2110	1160 x 2160	300
	1250 x 1250	1360 x 1360	1410 x 1410	350
	1500 x 1500	1610 x 1610	1660 x 1660	390

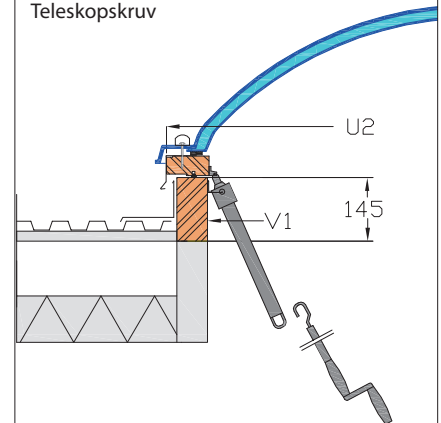
Standard K-takljuskupoler består av klar akryl. För speciella ändamål i polykarbonat. Vid beställning även i opaliserat utförande. Installationstillbehör: fjäderskruvar och EPDM tätningsslist  
Sargen är tillverkad av solitt trä, tjocklek 45 mm. Höjd vid fast sarg (ERN) är 180 mm och den öppningsbara (ARN) 190 mm. Plåtavtäckningen är 900 mm hög, färg RR21.



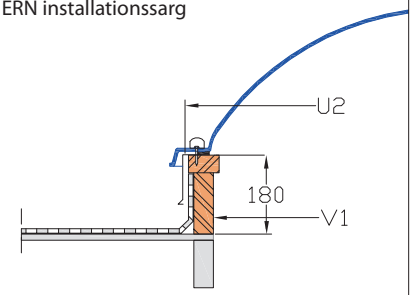
**Figur 6**  
M3P takljuskupol  
PR6 sarg  
Plåtavtäckning



**Figur 7** (normaltempererade utrymnen)  
K2N takljuskupol  
SAR installationssarg  
Teleskopskruv



**Figur 8** (förråd, enklare byggnader)  
K1N takljuskupol  
ERN installationssarg



## Tillgång till tak

Tillgång till tak via en trappa krävs ofta vid flerbostadshus. Lösningen i dessa fall är en takljuskupol/röklucka med kuggstångsmotor som ger tillträdesfunktion (se figur 9). För tillträdesfunktion finns enbart motoriserat alternativ, modell ULOSK.

## Ventilation

I sommarvärme fungerar takljuskupolen utmärkt som ventilation. En motordriven lösning är att rekommendera.

## Invändig installation

Med 300 mm mellanregel som avdelare kan takljuskupolerna installeras parvis på längden. Vid den här lösningen är den lutande rännalden mellan kupolerna ihopfogad med avtäckningsplåten i en plan skarv. Rännprofiler i aluminium rekommenderas vid installation.

## Plåtavtäckning

Takljuskupolens plåtavtäckning är en färgad plåt av kulör RR20 eller RR21. Vid beställning finns även ljusfärgad och aluminium plåt som alternativ.

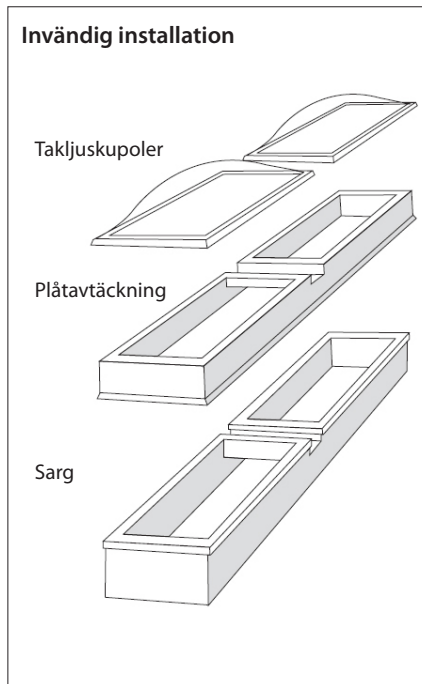
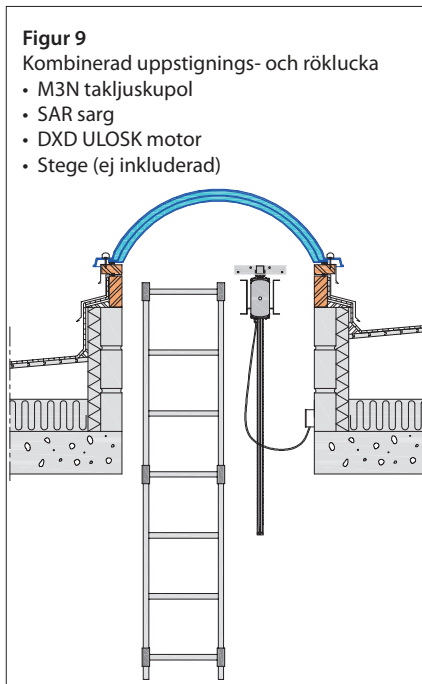
Observera! I de fall då plåtavtäckningen görs på plats ska ljusfärgad plåt användas. I solsken assimilerar en plåt i mörk färg värme i högre grad och kupolens funktion kan komma att påverka hållbarheten.

## Avvikande storlek och specialkupoler

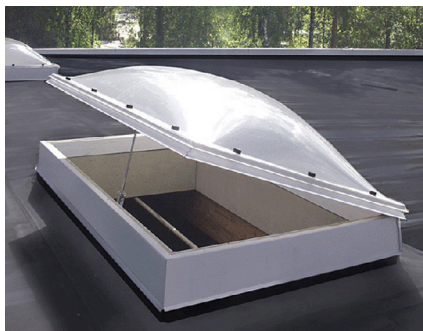
Stora öppningar i tak täcks med kupoler som byggs ut med  $\varnothing$  3 - 6 m. Konstruktionen består av 1 - 2 m<sup>2</sup> sektioner i akryl sammanfogade med aluminiumprofiler i stålramen. I tillägg till takljuskupoler i standardstorlek finns det en stor variation av takljuskupoler i specialstorlek med mått mellan 500 - 2500 mm. Tillverkningsmetoden av takljuskupolerna tillåter även varierande geometriska former. Triangel, polygon eller ovala former är vanligt förekommande former.

## Service och installation

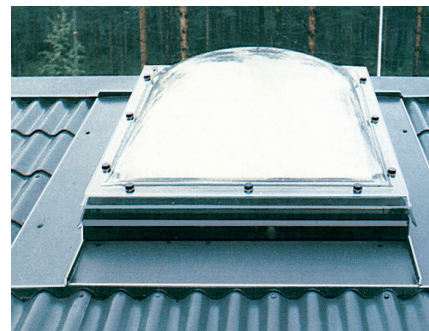
Keraplast utför service och installation av takljuskupoler och rökluckor i Finland. För service och installation i ditt område vänligen kontakta er lokala återförsäljare.



Utbyggd storlek takljuskupol, diameter 6,0 m, Loiste Energis OY, i Kajaani, Finland



Takventilation, Luhta company i Nastola, Finland



Takljuskupol på korrigerad plåt i ett bostadshus

## TILLVERKNING, FÖRSÄLJNING OCH MONTERING

Kera Group Oy  
Käkeläntie 41  
FI-16300 ORIMATTILA  
Telefon +358 3 544 3100  
info@keragroup.fi  
www.keragroup.fi



ISO 9001

