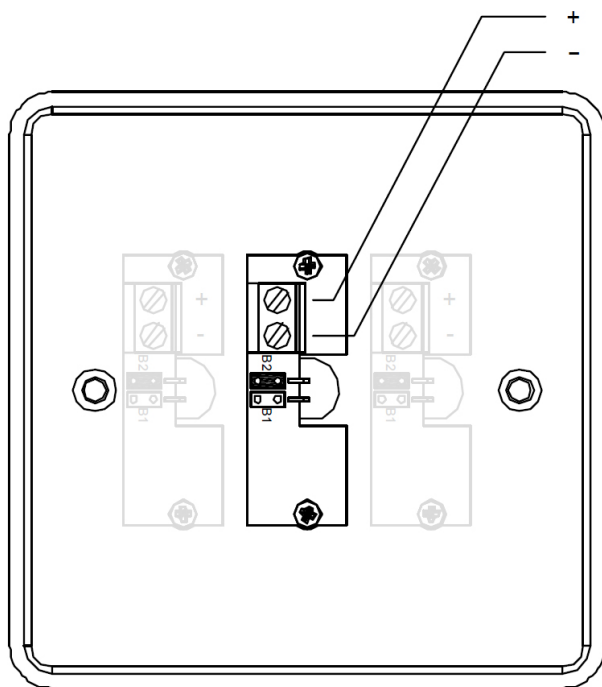


OPTISK INDIKERING ST1



TEKNISK DATA

- Driftspänning: 5-24 VDC \pm 15%
- Max strömförbrukning: 1 mA/lysdiod (Internt strömbegränsad)



FÖRKLARINGAR BYGELFÄLT

B1 Monterad

Inkoppling av extra belastning.

Vid 6 VDC 0,3 mA, vid 12 VDC 0,6 mA

B1 Ej monterad

Funktion enl. TEKNISKA DATA.

B2 Monterad

Förbikoppling av strömbegränsarsteg.

Max driftspänning 2,5 VDC

B2 Ej Monterad

Funktion enl. TEKNISKA DATA.