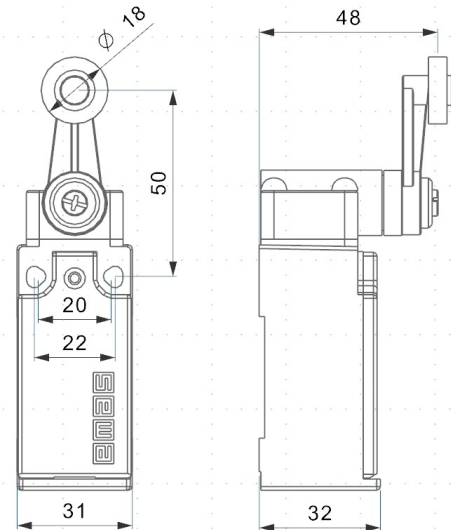


GRÄNSLÄGES- BRYTARE



TEKNISK DATA

Kapsling :

- Hölje i metall (Zamak)
- Anslutning 1 x PG13,5
- Kapslingsklass: IP65

Funktioner :

- Arbetstemperatur: $-5 / +40$ °C
- Livslängd Mekanisk: 10 miljoner
- Livslängd Elektronisk: 1 miljon omkopplingar
- Växlingsfrekvens: 1800 / 3000 Öppna-Stäng / Timme
- Omslagsmoment: 0,6-0,8 Nm
- Kontaktgap: min 1x 0,5 mm²

Standarder :

- IEC 947/EN60947-5-1
- TS EN 60947 -5-1 I kontaktblocket
- UL 508
- VDE 0660

Generella egenskaper :

- | | |
|--|----------|
| • Användningskategori | :AC15 |
| • Nominell Driftspänning U_e | :240 Vac |
| • Nominell Driftström I_e | :3 A |
| • Nominell Isolationsspänning | :500 V |
| • Tålighet mot impulsspänning, U_{imp} | :6 kV |

