



Brandtryckknapp, BVT (IP40)
for Actulux smoke ventilation systems



Brandtryckknapp, BVT IP40

LÄTT ATT INSTALLERA OCH ATT ANVÄNDA

Brandtryckknappen är framtagen för att användas tillsammans med styrcentralerna från Actulux.

ANVÄNDARINSTRUKTION

I händelse av brand: Krossa glaset och tryck på den röda knappen.

Vid test: Öppnas locket och tryck på den röda knappen.

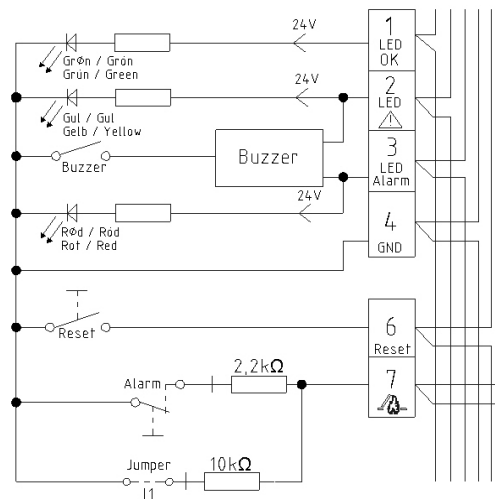
Stängning och återställning av larmet: Öppna locket och tryck på återställningsknappen "Reset". Larmet återställs och rökluckorna stängs.

Inkopplingschema BVT

Inkopplingar:

1. Grön LED OK, Tänds vid stängning och i felfritt läge
2. Gul LED, lyser vid fel
3. Röd LED alarm, tänds vid aktivering av brandöppning
4. Jord (-)
5. -
6. Återställning av brandaktivering, stängning (Reset)
7. Alarm, öppning (Fire)

Jumper J1 ska bara monteras i den sista brandtryckknappen



EGENSKAPER

Funktion: Alarm (open), återställning (reset), ljudindikering

LED indikering: "ok" (grön), "fel" (gul), "alarm aktiverat" (röd)

Storlek: 125 mm x 125 mm x 36 mm (B x H x D)

Färg: Grå (kan levereras i orange på begäran)

Skyddsklass: IP40

Strömförbrukning i larmläge: 2.2 mA